

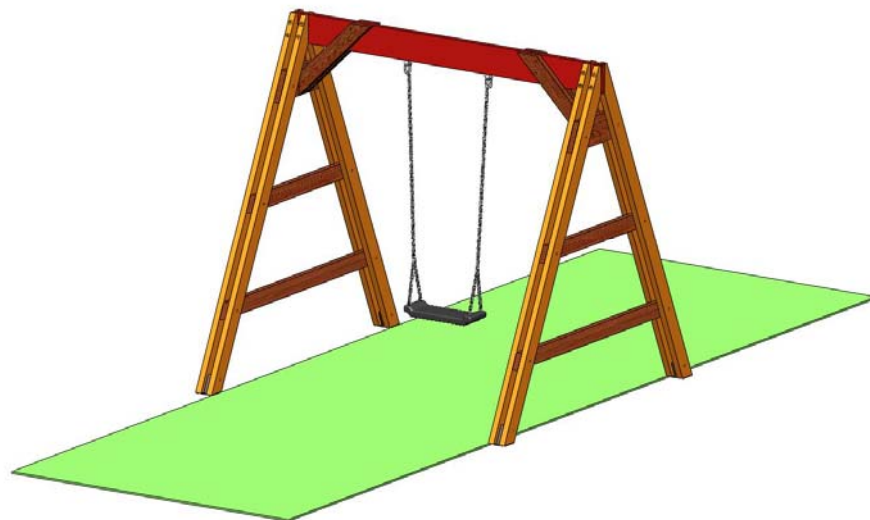


гр. Провадия
тел: 051844136 факс: 051846943
GSM: 0887 496953
E-mail: impresia@mail.bg
www.impresia.net

ТЕХНИЧЕСКА СПЕЦИФИКАЦИЯ ИНСТРУКЦИЯ ЗА МОНТАЖ, ПОЛЗВАНЕ, ПОДДЪРЖАНЕ И КОНТРОЛ НА СЪОРЪЖЕНИЕТО

Фирма: „ИМПРЕСИЯ 99”ООД

Комбинирано детско съоръжение модел Л01-2С

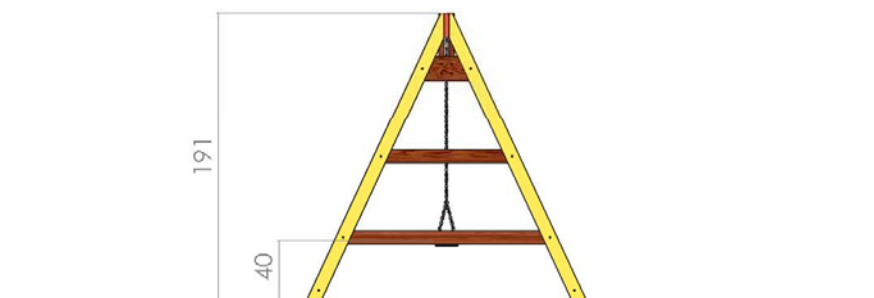


I. ТЕХНИЧЕСКА СПЕЦИФИКАЦИЯ

1. Обща характеристика

Модел	Л01-2С
Възрастова група	от 3 до 12 год.
Максимална височина на свободно падане	100 см.
Видове игри	люлеене
Допустими настилки за зоната на падане	Трева, пясък, синтетична ударопоглъщаща настилка
Стандарти на които отговаря изделието	БДС EN1176-1, БДС EN1176-2
Гаранционен срок	24 месеца

2. Габаритни размери на съоръжението и минимално пространство за разполагане



3. Използвани материали

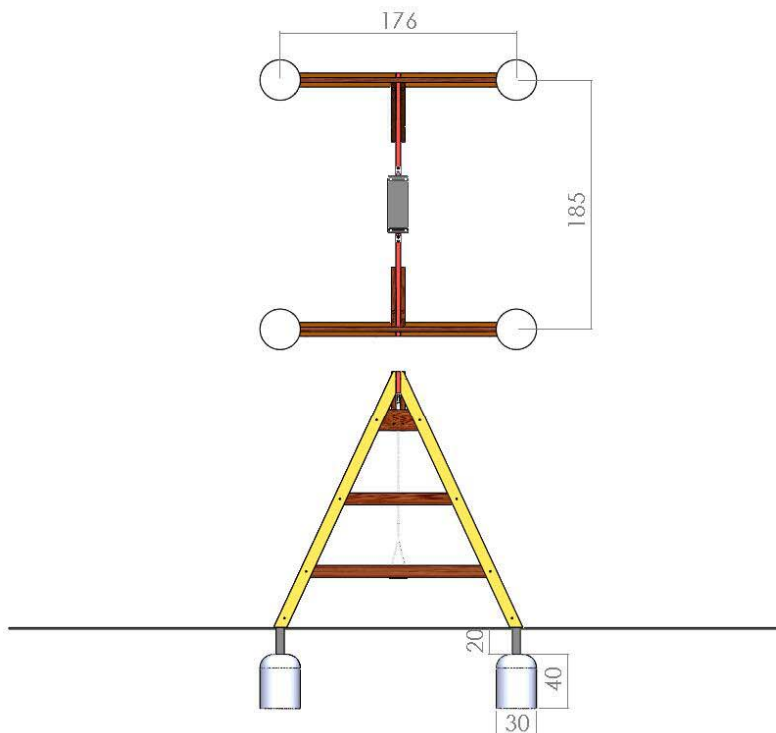
- За производството на конструктивните елементи е използвана подбрана и изсушена иглолистна дървесина с необходимите профили, с технически и експлоатационни характеристики, които съответстват на натоварванията при експлоатация на съоръженията. Конструкцията на съоръжението е проектирана съгласно изискванията на EN1176-1 както по отношение на постоянните и променливи натоварвания съобразно броя на ползвателите върху съответната площ или обем, така и по отношение на всички изисквания на този

стандарт за защита срещу падане и защита срещу всички видове захващания. Конструкцията се удостоверява с конструктивно становище и Протоколи за направено техническо изпитание във вътрешнофирмени условия. Всички детайли са закръглени с радиус не по-малък от 3 мм и шлайфани, импрегнирани и трислойно лакирани с екологични акрилни лакове за външна употреба (удостоверено със сертификат за лаковите покрития). Сглобките са осъществени чрез поцинкован, метален резбови обков със скрити глави и непозволяващ разглобяване без специален инструмент. Всички останали метални части и елементи на съоръжението са защитени срещу действието на атмосферни влияния с нетоксични покрития.

▪ Люлките се монтират към конструкцията посредством метален обков, осигуряващ лагеруване чрез сменяеми лагери от полиамид с висока твърдост. Окачването на седалката е чрез метална верига и е съобразено със специфичните изисквания на БДС EN 1176-2, удостоверено със сертификати за качество на обкова и веригата. Седалките на люлките са от полиетилен с висока плътност, олекотени и осигуряващи ниски стойности на ускорението и повърхностния натиск, съгласно същия стандарт. Конструкцията на заграждащите елементи на седалката за малки деца е от алуминиева тръба с каучуково покритие и предотвратява изхлузване на детето през рамката на седалката. Цялата конструкция на люлката е проектирана и изпитана на необходимите статични и динамични натоварвания, удостоверено с конструктивно становище и протоколи от изпитания във вътрешно фирмени условия.

II. МОНТАЖ НА СЪОРЪЖЕНИЕТО

Монтажа на съоръжението към съществуващия терен се извършва чрез бетонни фундаменти по посочения по-долу фундаментен план. Връзката на конструкцията на съоръжението и бетонните стъпки се осъществява чрез метални колони със заварена армировка в зоната на стъпката и метална планка за болтови връзки към конструкцията. В случаите когато съоръжението се монтира върху съществуваща твърда настилка, която в последствие се покрива със синтетична ударопоглъщаща настилка, монтажът се извършва чрез анкериране на металните закладни части, които повдигат съоръжението в зависимост от дебелината на синтетичната настилка.



III. ОБЩИ УКАЗАНИЯ ЗА ПОДДРЪЖКА НА СЪОРЪЖЕНИЕТО

> Съгласно БДС EN 1176 и Наредба №1 от 12.01.2009г.-за условията и реда за устройството и безопасността на площадките за игра (бр.10/2009г. на Държавен вестник), съоръжението подлежи на постоянен, периодичен и годишен основен контрол.

- Постоянният контрол се извършва от стопанина на площадката за игра веднъж на 7-10 дни за установяване на видими опасности.

- Периодичният контрол се извършва от стопанина на площадката за игра веднъж на 1 до 3 месеца в зависимост от интензивността на посещение на площадката. Периодичният контрол се извършва с оглед, извършване на подробна проверка на функционирането и стабилността на съоръженията за игра в резултат на тяхното износване.

- Годишният контрол се извършва с оглед пълна и подробна проверка на общото ниво на безопасност на площадката за игра спрямо изискванията на цитираната по-горе наредба.

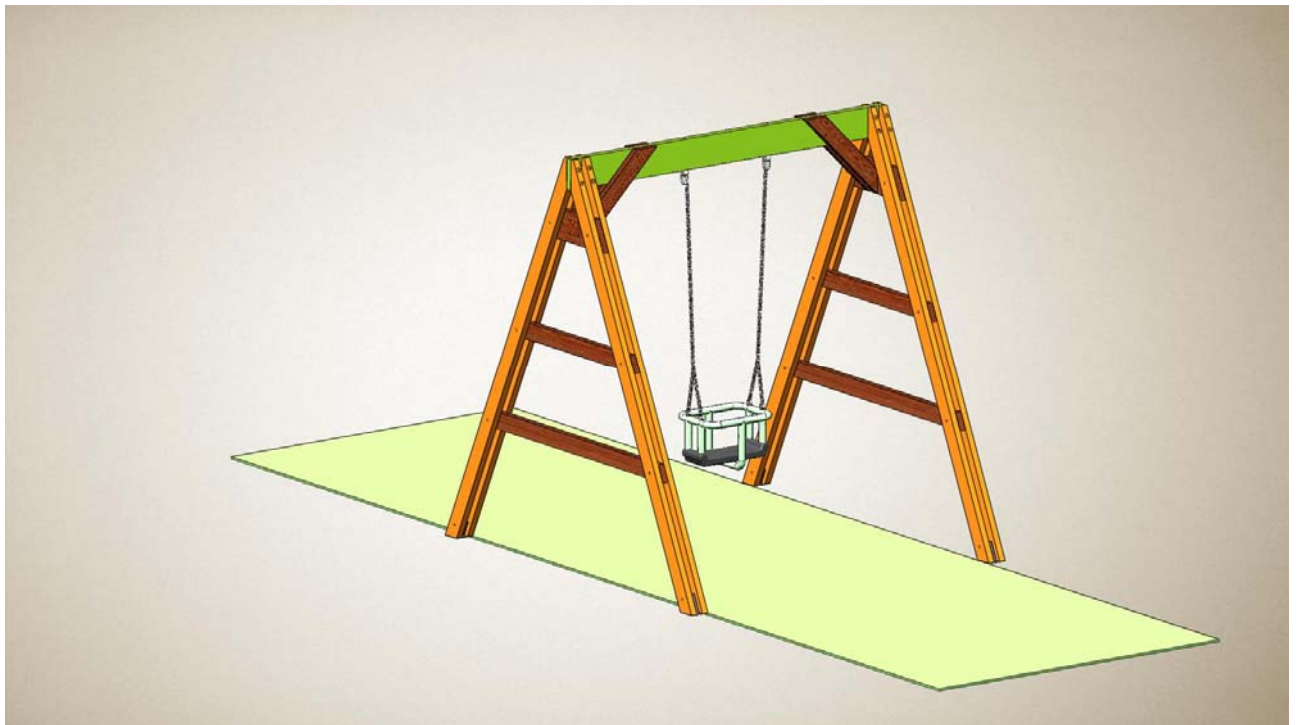
> В случай на констатирани нередности е необходимо да се предприемат мерки за премахване на установените опасности и рискове за безопасна експлоатация на площадката за игра.

.....
За фирма: „ИМПРЕСИЯ 99” ООД

ТЕХНИЧЕСКА СПЕЦИФИКАЦИЯ ИНСТРУКЦИЯ ЗА МОНТАЖ, ПОЛЗВАНЕ, ПОДДЪРЖАНЕ И КОНТРОЛ НА СЪОРЪЖЕНИЕТО

Фирма: „ИМПРЕСИЯ 99”ООД

Комбинирано детско съоръжение модел Л01-1К

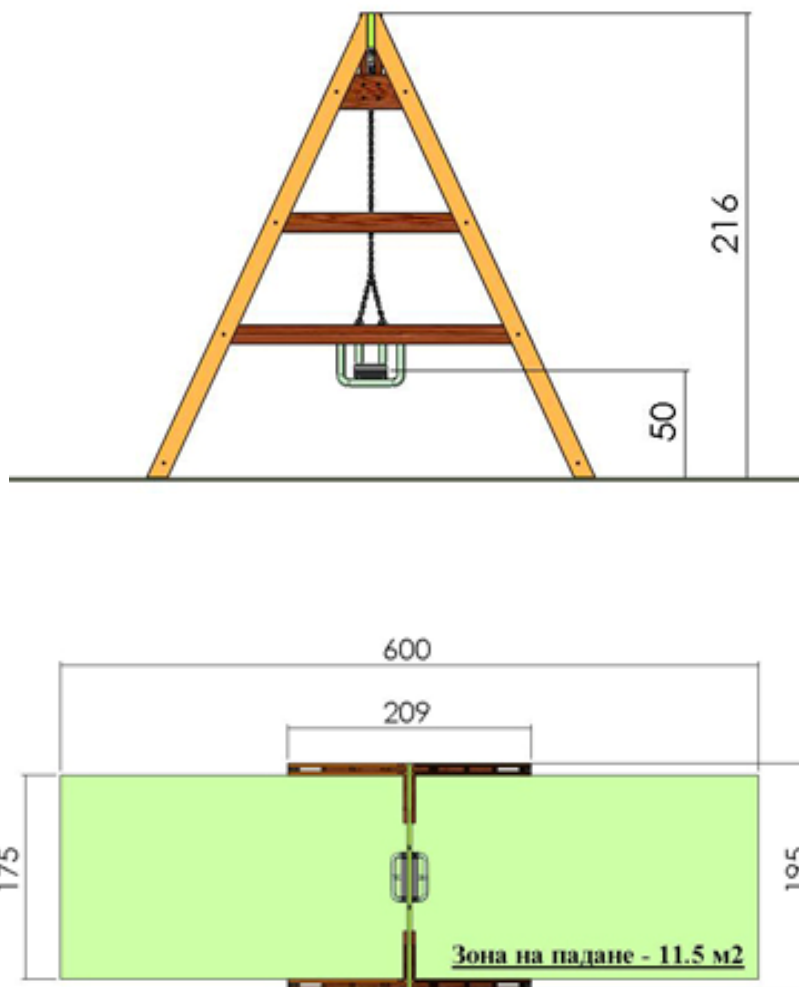


I. ТЕХНИЧЕСКА СПЕЦИФИКАЦИЯ

1. Обща характеристика

Модел	Л01-1К
Възрастова група	до 3 год.
Максимална височина на свободно падане	100 см.
Видове игри	люлеене
Допустими настилки за зоната на падане	Трева, пясък, синтетична ударопоглъщаща настилка
Стандарти на които отговаря изделието	БДС EN1176-1, БДС EN1176-2
Гаранционен срок	24 месеца

2. Габаритни размери на съоръжението и минимално пространство за разполагане



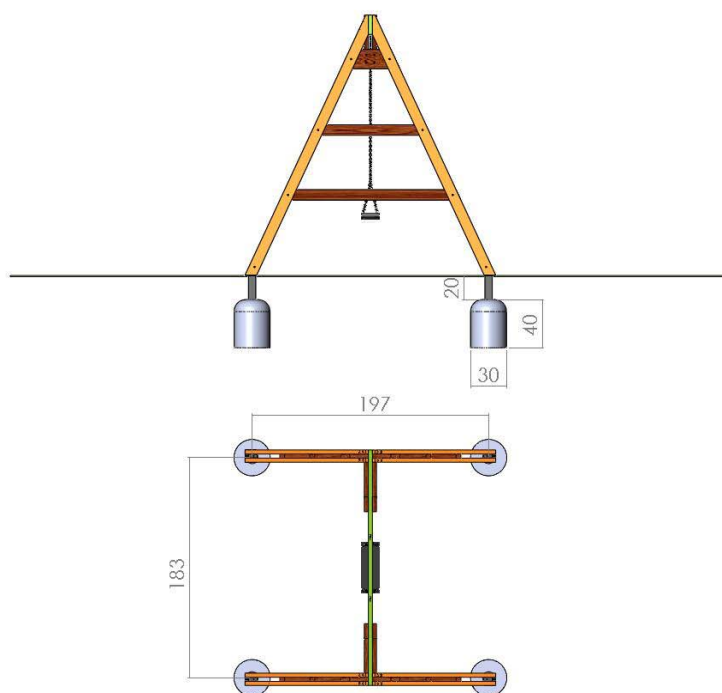
3. Използвани материали

- За производството на конструктивните елементи е използвана подобрена и изсушена иглолистна дървесина с необходимите профили, с технически и експлоатационни характеристики, които съответстват на натоварванията при експлоатация на съоръженията. Конструкцията на съоръжението е проектирана съгласно изискванията на EN1176-1 както по отношение на постоянните и променливи натоварвания съобразно броя на ползвателите върху съответната площ или обем, така и по отношение на всички изисквания на този стандарт за защита срещу падане и защита срещу всички видове захващания. Конструкцията се удостоверява с конструктивно становище и Протоколи за направено техническо изпитание във вътрешнофирмени условия. Всички детайли са закръглени с радиус не по-малък от 3 мм и шлайфани, импрегнирани и трислойно лакирани с екологични акрилни лакове за външна употреба (удостоверено със сертификат за лаковите покрития). Сглобките са осъществени чрез

- Люлките се монтират към конструкцията посредством метален обков, осигуряващ лагеруване чрез сменяеми лагери от полиамид с висока твърдост. Окачването на седалката е чрез метална верига и е съобразено със специфичните изисквания на БДС EN 1176-2, удостоверено със сертификати за качество на обкова и веригата. Седалките на люлките са от полиетилен с висока плътност, олекотени и осигуряващи ниски стойности на ускорението и повърхностния натиск, съгласно същия стандарт. Конструкцията на заграждащите елементи на седалката за малки деца е от алуминиева тръба с каучуково покритие и предотвратява изхлузване на детето през рамката на седалката. Цялата конструкция на люлката е проектирана и изпитана на необходимите статични и динамични натоварвания, удостоверено с конструктивно становище и протоколи от изпитания във вътрешно фирмени условия.

II. МОНТАЖ НА СЪОРЪЖЕНИЕТО

- Монтажа на съоръжението към съществуващия терен се извършва чрез бетонни фундаменти по посочения по-долу фундаментен план. Връзката на конструкцията на съоръжението и бетонните стъпки се осъществява чрез метални колони със заварена армировка в зоната на стъпката и метална планка за болтови връзки към конструкцията. В случаите когато съоръжението се монтира върху съществуваща твърда настилка, която в последствие се покрива със синтетична ударопоглъщаща настилка, монтажът се извършва чрез анкериране на металните закладни части, които повдигат съоръжението в зависимост от дебелината на синтетичната настилка.



III. ОБЩИ УКАЗАНИЯ ЗА ПОДДРЪЖКА НА СЪОРЪЖЕНИЕТО

> Съгласно БДС EN 1176 и Наредба №1 от 12.01.2009г.-за условията и реда за устройството и безопасността на площадките за игра (бр.10/2009г. на Държавен вестник), съоръжението подлежи на постоянен, периодичен и годишен основен контрол.

- Постоянният контрол се извършва от стопанина на площадката за игра веднъж на 7-10 дни за установяване на видими опасности.

- Периодичният контрол се извършва от стопанина на площадката за игра веднъж на 1 до 3 месеца в зависимост от интензивността на посещение на площадката. Периодичният контрол се извършва с оглед, извършване на подробна проверка на функционирането и стабилността на съоръженията за игра в резултат на тяхното износване.

- Годишният контрол се извършва с оглед пълна и подробна проверка на общото ниво на безопасност на площадката за игра спрямо изискванията на цитираната по-горе наредба.

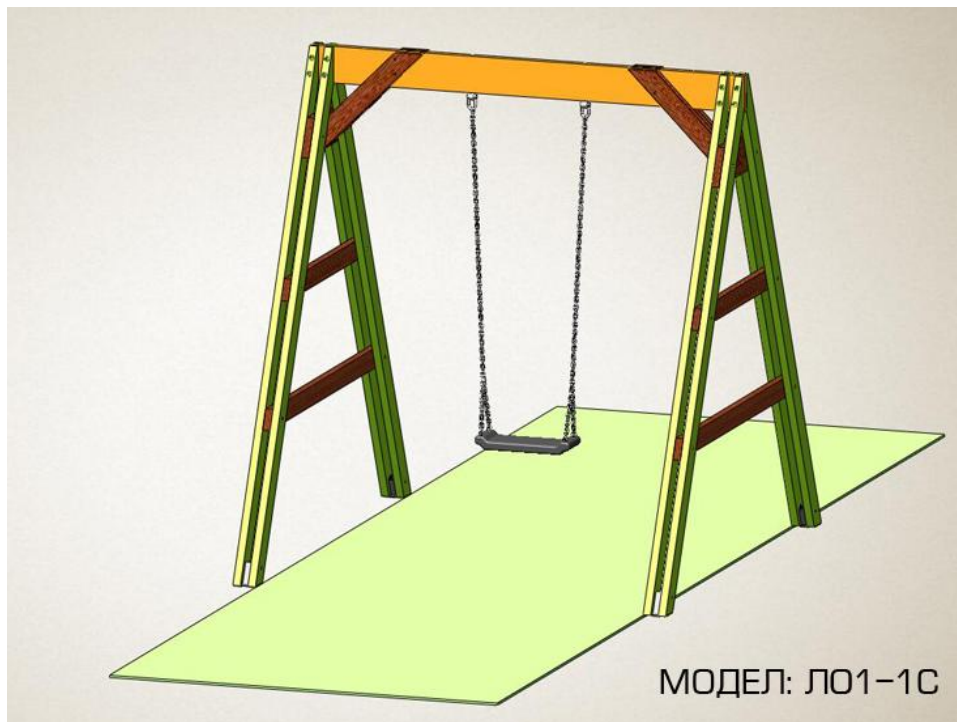
> В случай на констатирани нередности е необходимо да се предприемат мерки за премахване на установените опасности и рискове за безопасна експлоатация на площадката за игра.

.....
За фирма: „ИМПРЕСИЯ 99” ООД

ТЕХНИЧЕСКА СПЕЦИФИКАЦИЯ ИНСТРУКЦИЯ ЗА МОНТАЖ, ПОЛЗВАНЕ, ПОДДЪРЖАНЕ И КОНТРОЛ НА СЪОРЪЖЕНИЕТО

Фирма: „ИМПРЕСИЯ 99”ООД

Комбинирано детско съоръжение модел Л01-1С

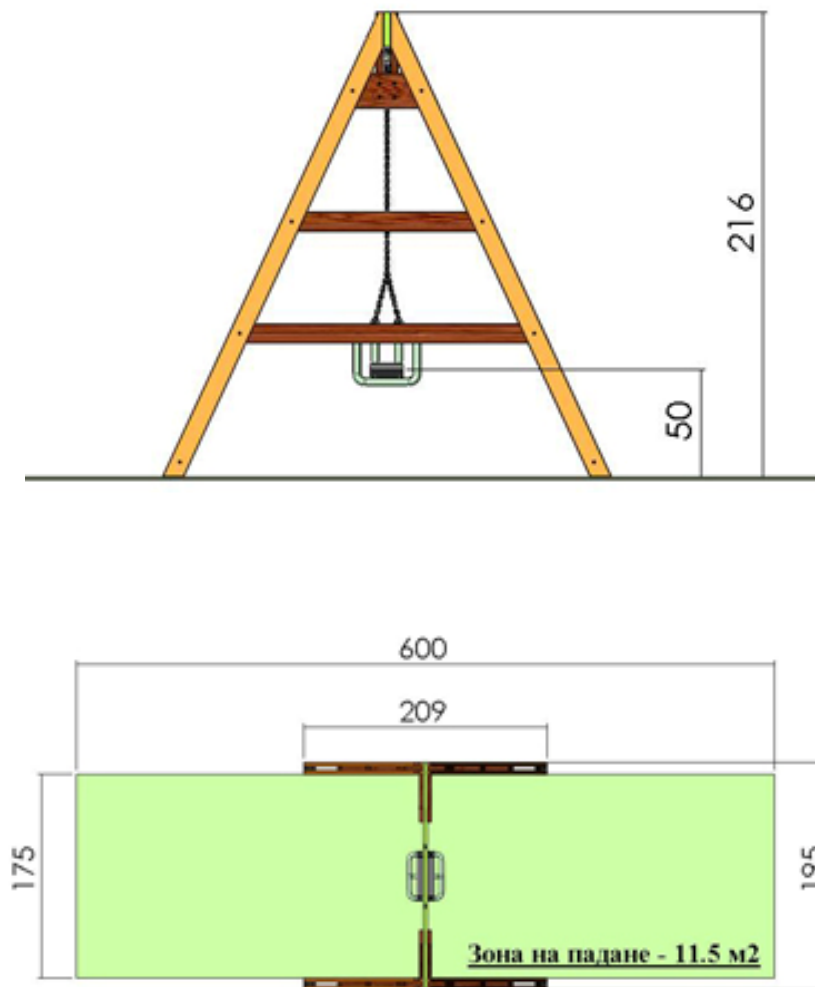


I. ТЕХНИЧЕСКА СПЕЦИФИКАЦИЯ

1. Обща характеристика

Модел	Л01-1С
Възрастова група	от 3 до 12 год.
Максимална височина на свободно падане	125 см.
Видове игри	люлеене
Допустими настилки за зоната на падане	Пясък, синтетична ударопоглъщаща настилка
Стандарти на които отговаря изделието	БДС EN1176-1, БДС EN1176-2
Гаранционен срок	24 месеца

2. Габаритни размери на съоръжението и минимално пространство за разполагане



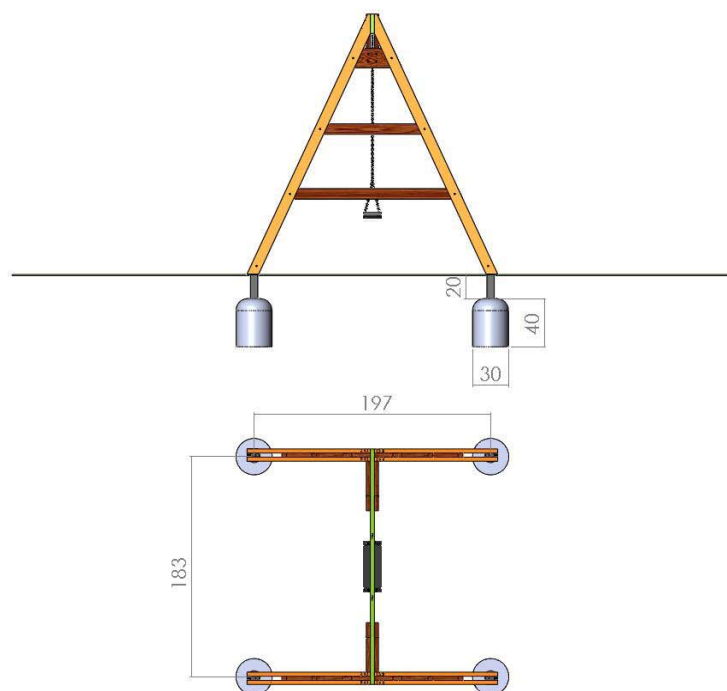
3. Използвани материали

- За производството на конструктивните елементи е използвана подобрена и изсушена иглолистна дървесина с необходимите профили, с технически и експлоатационни характеристики, които съответстват на натоварванията при експлоатация на съоръженията. Конструкцията на съоръжението е проектирана съгласно изискванията на EN1176-1 както по отношение на постоянните и променливи натоварвания съобразно броя на ползвателите върху съответната площ или обем, така и по отношение на всички изисквания на този стандарт за защита срещу падане и защита срещу всички видове захващания. Конструкцията се удостоверява с конструктивно становище и Протоколи за направено техническо изпитание във вътрешнофирмени условия. Всички детайли са закръглени с радиус не по-малък от 3 мм и шлайфани, импрегнирани и трислойно лакирани с екологични акрилни лакове за външна употреба (удостоверено със сертификат за лаковите покрития). Сглобките са осъществени чрез поцинкован, метален резбови обков със скрити глави и непозволяващ

- Люлките се монтират към конструкцията посредством метален обков, осигуряващ лагеруване чрез сменяеми лагери от полиамид с висока твърдост. Окачването на седалката е чрез метална верига и е съобразено със специфичните изисквания на БДС EN 1176-2, удостоверено със сертификати за качество на обкова и веригата. Седалките на люлките са от полиетилен с висока плътност, олекотени и осигуряващи ниски стойности на ускорението и повърхностния натиск, съгласно същия стандарт. Конструкцията на заграждащите елементи на седалката за малки деца е от алуминиева тръба с каучуково покритие и предотвратява изхлузване на детето през рамката на седалката. Цялата конструкция на люлката е проектирана и изпитана на необходимите статични и динамични натоварвания, удостоверено с конструктивно становище и протоколи от изпитания във вътрешно фирмени условия.

II. МОНТАЖ НА СЪОРЪЖЕНИЕТО

- Монтажа на съоръжението към съществуващия терен се извършва чрез бетонни фундаменти по посочения по-долу фундаментен план. Връзката на конструкцията на съоръжението и бетонните стъпки се осъществява чрез метални колони със заварена армировка в зоната на стъпката и метална планка за болтови връзки към конструкцията. В случаите когато съоръжението се монтира върху съществуваща твърда настилка, която в последствие се покрива със синтетична ударопогълщаща настилка, монтажът се извършва чрез анкериране на металните закладни части, които повдигат съоръжението в зависимост от дебелината на синтетичната настилка.



III. ОБЩИ УКАЗАНИЯ ЗА ПОДДРЪЖКА НА СЪОРЪЖЕНИЕТО

> Съгласно БДС EN 1176 и Наредба №1 от 12.01.2009г.-за условията и реда за устройството и безопасността на площадките за игра (бр.10/2009г. на Държавен вестник), съоръжението подлежи на постоянен, периодичен и годишен основен контрол.

- Постоянният контрол се извършва от стопанина на площадката за игра веднъж на 7-10 дни за установяване на видими опасности.

- Периодичния контрол се извършва от стопанина на площадката за игра веднъж на 1 до 3 месеца в зависимост от интензивността на посещение на площадката. Периодичния контрол се извършва с оглед, извършване на подробна проверка на функционирането и стабилността на съоръженията за игра в резултат на тяхното износване.

- Годишният контрол се извършва с оглед пълна и подробна проверка на общото ниво на безопасност на площадката за игра спрямо изискванията на цитираната по-горе наредба.

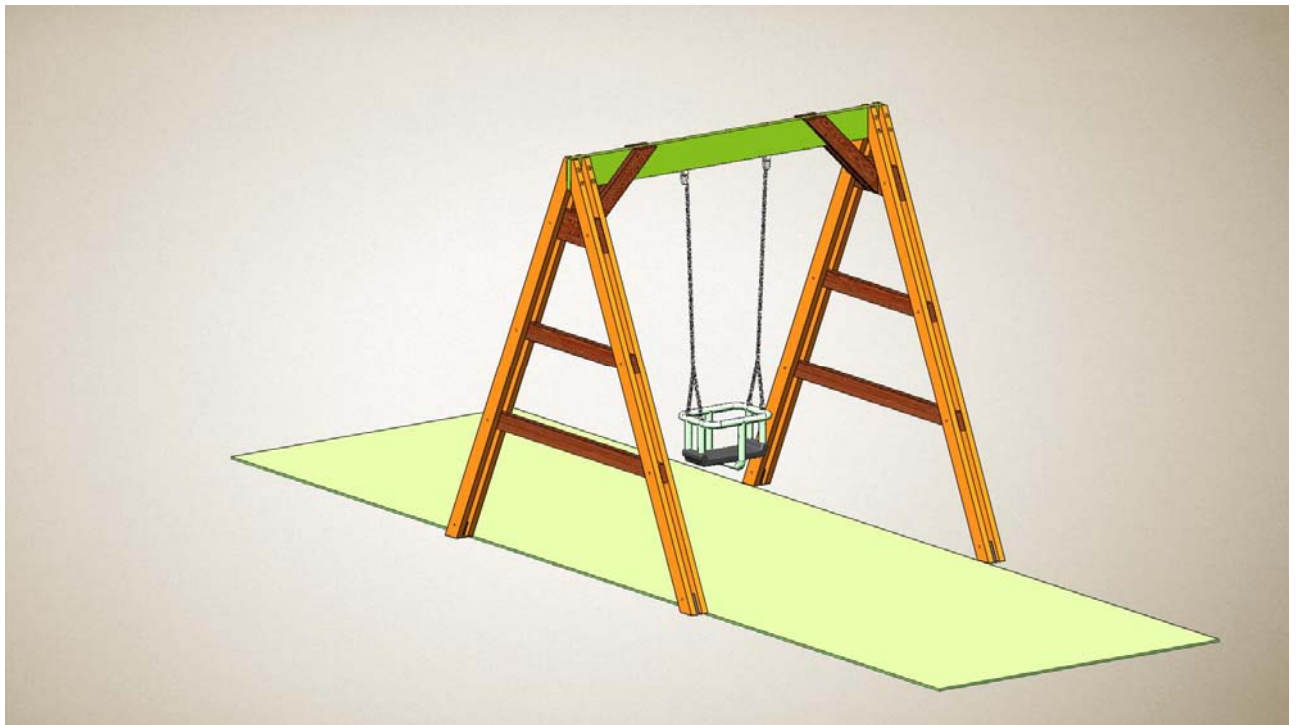
> В случай на констатирани нередности е необходимо да се предприемат мерки за премахване на установените опасности и рискове за безопасна експлоатация на площадката за игра.

.....
За фирма: „ИМПРЕСИЯ 99” ООД

ТЕХНИЧЕСКА СПЕЦИФИКАЦИЯ ИНСТРУКЦИЯ ЗА МОНТАЖ, ПОЛЗВАНЕ, ПОДДЪРЖАНЕ И КОНТРОЛ НА СЪОРЪЖЕНИЕТО

Фирма: „ИМПРЕСИЯ 99”ООД

Комбинирано детско съоръжение модел Л01-1К

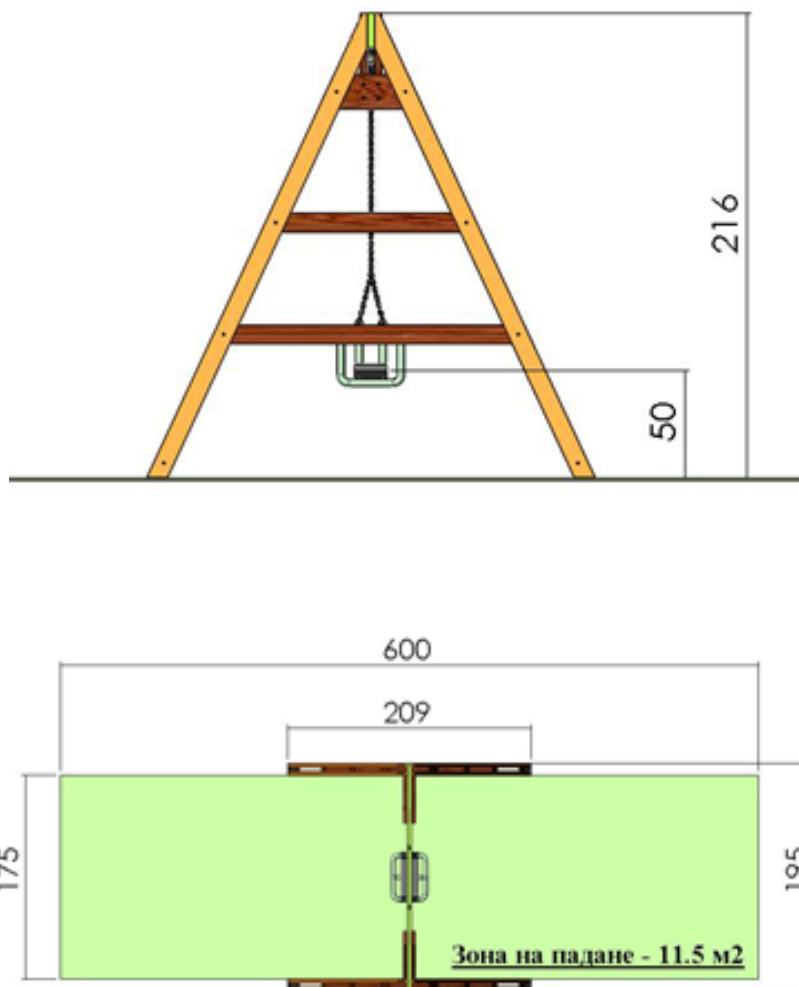


I. ТЕХНИЧЕСКА СПЕЦИФИКАЦИЯ

1. Обща характеристика

Модел	Л01-1К
Възрастова група	до 3 год.
Максимална височина на свободно падане	100 см.
Видове игри	люлеене
Допустими настилки за зоната на падане	Трева, пясък, синтетична ударопоглътща настилка
Стандарти на които отговаря изделието	БДС EN1176-1, БДС EN1176-2
Гаранционен срок	24 месеца

2. Габаритни размери на съоръжението и минимално пространство за разполагане



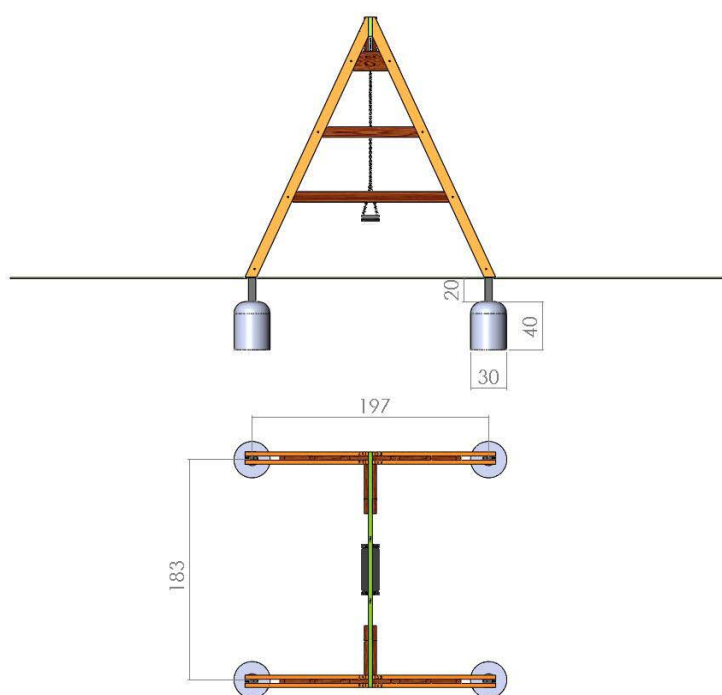
3. Използвани материали

- За производството на конструктивните елементи е използвана подбрана и изсушена иглолистна дървесина с необходимите профили, с технически и експлоатационни характеристики, които съответстват на натоварванията при експлоатация на съоръженията. Конструкцията на съоръжението е проектирана съгласно изискванията на EN1176-1 както по отношение на постоянните и променливи натоварвания съобразно броя на ползвателите върху съответната площ или обем, така и по отношение на всички изисквания на този стандарт за защита срещу падане и защита срещу всички видове захващания. Конструкцията се удостоверява с конструктивно становище и Протоколи за направено техническо изпитание във вътрешнофирмени условия. Всички детайли са закръглени с радиус не по-малък от 3 мм и шлайфани, импрегнирани и трислойно лакирани с екологични акрилни лакове за външна употреба (удостоверено със сертификат за лаковите покрития). Сглобките са осъществени чрез

- Люлките се монтират към конструкцията посредством метален обков, осигуряващ лагеруване чрез сменяеми лагери от полиамид с висока твърдост. Окачването на седалката е чрез метална верига и е съобразено със специфичните изисквания на БДС EN 1176-2, удостоверено със сертификати за качество на обкова и веригата. Седалките на люлките са от полиетилен с висока плътност, олекотени и осигуряващи ниски стойности на ускорението и повърхностния натиск, съгласно същия стандарт. Конструкцията на заграждащите елементи на седалката за малки деца е от алуминиева тръба с каучуково покритие и предотвратява изхлузване на детето през рамката на седалката. Цялата конструкция на люлката е проектирана и изпитана на необходимите статични и динамични натоварвания, удостоверено с конструктивно становище и протоколи от изпитания във вътрешно фирмени условия.

II. МОНТАЖ НА СЪОРЪЖЕНИЕТО

- Монтажа на съоръжението към съществуващия терен се извършва чрез бетонни фундаменти по посочения по-долу фундаментен план. Връзката на конструкцията на съоръжението и бетонните стъпки се осъществява чрез метални колони със заварена армировка в зоната на стъпката и метална планка за болтови връзки към конструкцията. В случаите когато съоръжението се монтира върху съществуваща твърда настилка, която в последствие се покрива със синтетична ударопоглъщаща настилка, монтажът се извършва чрез анкериране на металните закладни части, които повдигат съоръжението в зависимост от дебелината на синтетичната настилка.



III. ОБЩИ УКАЗАНИЯ ЗА ПОДДРЪЖКА НА СЪОРЪЖЕНИЕТО

> Съгласно БДС EN 1176 и Наредба №1 от 12.01.2009г.-за условията и реда за устройството и безопасността на площадките за игра (бр.10/2009г. на Държавен вестник), съоръжението подлежи на постоянен, периодичен и годишен основен контрол.

- Постоянният контрол се извършва от стопанина на площадката за игра веднъж на 7-10 дни за установяване на видими опасности.

- Периодичният контрол се извършва от стопанина на площадката за игра веднъж на 1 до 3 месеца в зависимост от интензивността на посещение на площадката. Периодичният контрол се извършва с оглед, извършване на подробна проверка на функционирането и стабилността на съоръженията за игра в резултат на тяхното износване.

- Годишният контрол се извършва с оглед пълна и подробна проверка на общото ниво на безопасност на площадката за игра спрямо изискванията на цитираната по-горе наредба.

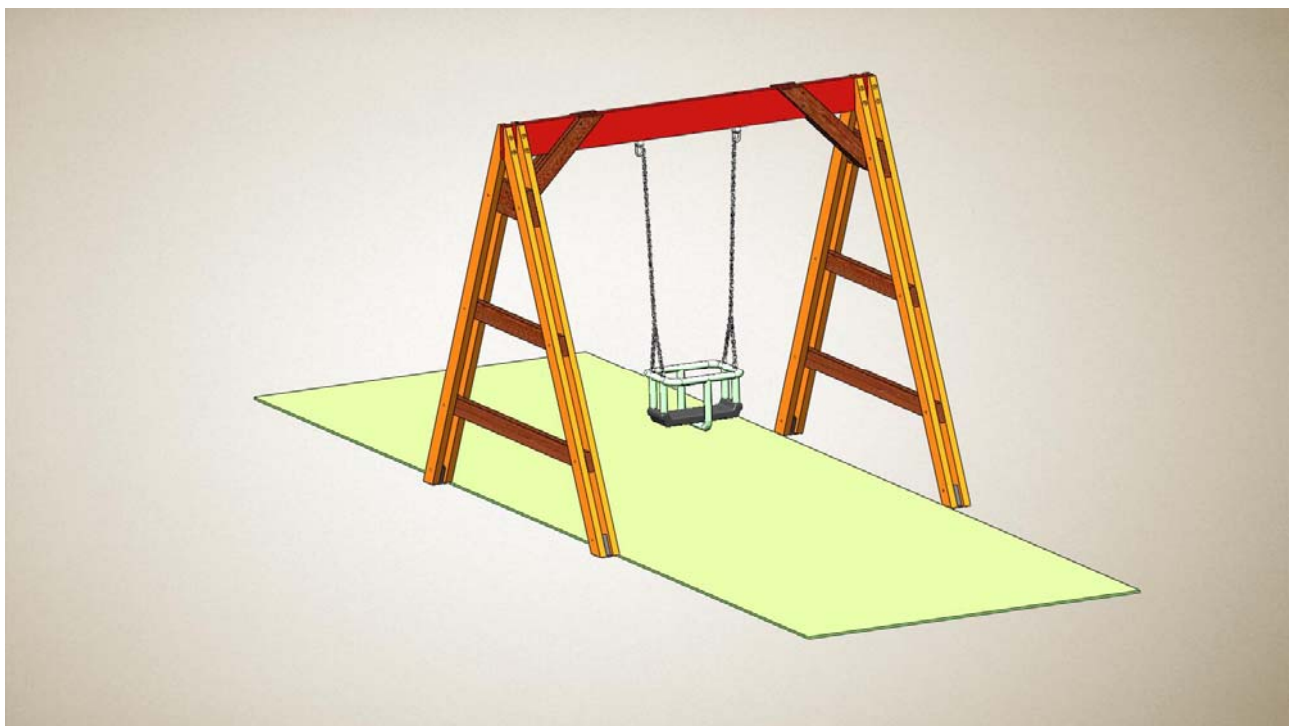
> В случай на констатирани нередности е необходимо да се предприемат мерки за премахване на установените опасности и рискове за безопасна експлоатация на площадката за игра.

.....
За фирма: „ИМПРЕСИЯ 99” ООД

ТЕХНИЧЕСКА СПЕЦИФИКАЦИЯ ИНСТРУКЦИЯ ЗА МОНТАЖ, ПОЛЗВАНЕ, ПОДДЪРЖАНЕ И КОНТРОЛ НА СЪОРЪЖЕНИЕТО

Фирма: „ИМПРЕСИЯ 99”ООД

Комбинирано детско съоръжение модел Л01-2К

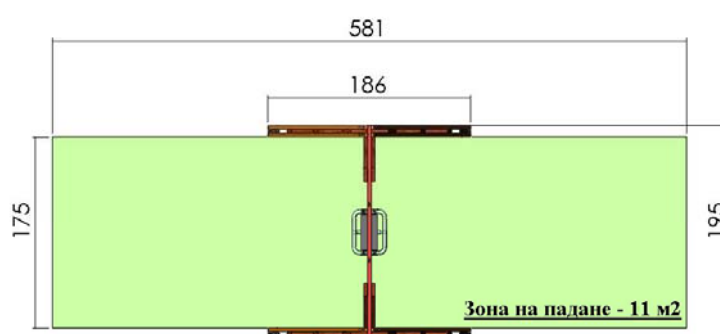
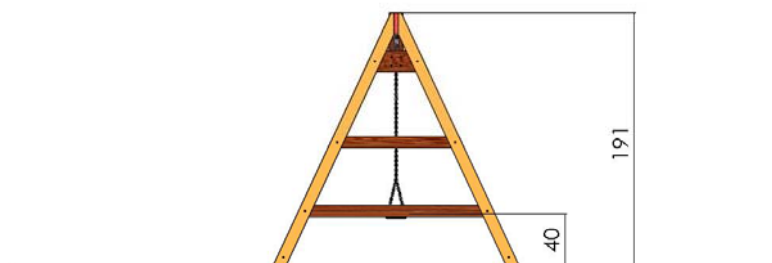


I. ТЕХНИЧЕСКА СПЕЦИФИКАЦИЯ

1. Обща характеристика

Модел	Л01-2К
Възрастова група	до 3 год.
Максимална височина на свободно падане	100 см.
Видове игри	люлеене
Допустими настилки за зоната на падане	Трева, пясък, синтетична ударопоглъщаща настилка
Стандарти на които отговаря изделието	БДС EN1176-1, БДС EN1176-2
Гаранционен срок	24 месеца

2. Габаритни размери на съоръжението и минимално пространство за разполагане



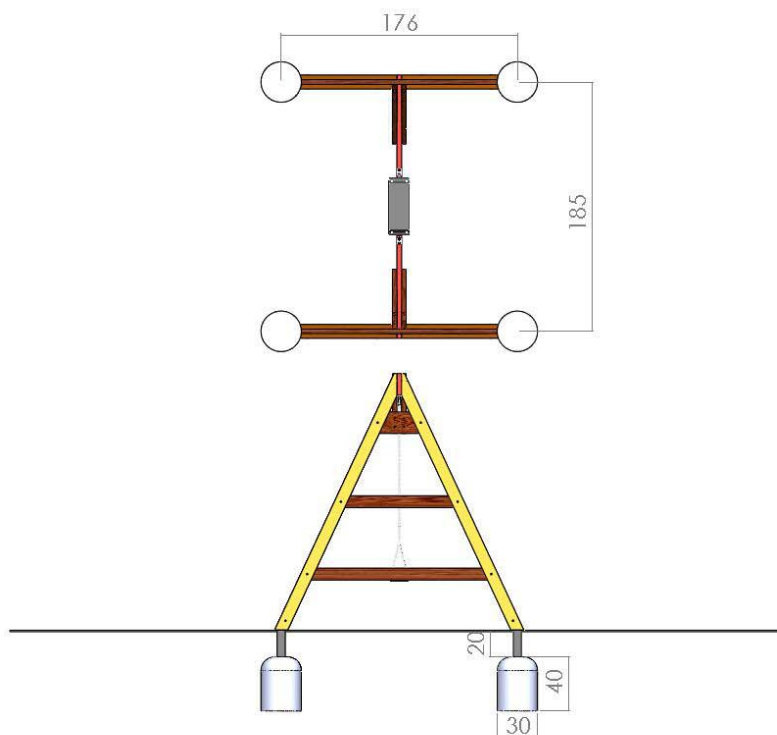
3. Използвани материали

■ За производството на конструктивните елементи е използвана подобрена и изсушена иглолистна дървесина с необходимите профили, с технически и експлоатационни характеристики, които съответстват на натоварванията при експлоатация на съоръженията. Конструкцията на съоръжението е проектирана съгласно изискванията на EN1176-1 както по отношение на постоянните и променливи натоварвания съобразно броя на ползвателите върху съответната площ или обем, така и по отношение на всички изисквания на този стандарт за защита срещу падане и защита срещу всички видове захващания. Конструкцията се удостоверява с конструктивно становище и Протоколи за направено техническо изпитание във вътрешнофирмени условия. Всички детайли са закръглени с радиус не по-малък от 3 мм и шлайфани, импрегнирани и трислойно лакирани с екологични акрилни лакове за външна

▪ Люлките се монтират към конструкцията посредством метален обков, осигуряващ лагеруване чрез сменяеми лагери от полиамид с висока твърдост. Окачването на седалката е чрез метална верига и е съобразено със специфичните изисквания на БДС EN 1176-2, удостоверено със сертификати за качество на обкова и веригата. Седалките на люлките са от полиетилен с висока плътност, олекотени и осигуряващи ниски стойности на ускорението и повърхностния натиск, съгласно същия стандарт. Конструкцията на заграждащите елементи на седалката за малки деца е от алуминиева тръба с каучуково покритие и предотвратява изхлузване на детето през рамката на седалката. Цялата конструкция на люлката е проектирана и изпитана на необходимите статични и динамични натоварвания, удостоверено с конструктивно становище и протоколи от изпитания във вътрешно фирмени условия.

II. МОНТАЖ НА СЪОРЪЖЕНИЕТО

Монтажа на съоръжението към съществуващия терен се извършва чрез бетонни фундаменти по посочения по-долу фундаментен план. Връзката на конструкцията на съоръжението и бетонните стъпки се осъществява чрез метални колони със заварена армировка в зоната на стъпката и метална планка за болтови връзки към конструкцията. В случаите когато съоръжението се монтира върху съществуваща твърда настилка, която в последствие се покрива със синтетична ударопоглъщаща настилка, монтажът се извършва чрез анкериране на металните закладни части, които повдигат съоръжението в зависимост от дебелината на синтетичната настилка.



III. ОБЩИ УКАЗАНИЯ ЗА ПОДДРЪЖКА НА СЪОРЪЖЕНИЕТО

> Съгласно БДС EN 1176 и Наредба №1 от 12.01.2009г.-за условията и реда за устройството и безопасността на площадките за игра (бр.10/2009г. на Държавен вестник), съоръжението подлежи на постоянен, периодичен и годишен основен контрол.

- Постоянният контрол се извършва от стопанина на площадката за игра веднъж на 7-10 дни за установяване на видими опасности.

- Периодичният контрол се извършва от стопанина на площадката за игра веднъж на 1 до 3 месеца в зависимост от интензивността на посещение на площадката. Периодичният контрол се извършва с оглед, извършване на подробна проверка на функционирането и стабилността на съоръженията за игра в резултат на тяхното износване.

- Годишният контрол се извършва с оглед пълна и подробна проверка на общото ниво на безопасност на площадката за игра спрямо изискванията на цитираната по-горе наредба.

> В случай на констатирани нередности е необходимо да се предприемат мерки за премахване на установените опасности и рискове за безопасна експлоатация на площадката за игра.

.....
За фирма: „ИМПРЕСИЯ 99” ООД