



гр. Провадия  
тел: 051844136 факс: 051846943  
GSM: 0887 496953  
E-mail: impresia@mail.bg  
www.impresia.net

# ТЕХНИЧЕСКА СПЕЦИФИКАЦИЯ ИНСТРУКЦИЯ ЗА МОНТАЖ, ПОЛЗВАНЕ, ПОДДЪРЖАНЕ И КОНТРОЛ НА СЪОРЪЖЕНИЕТО

Фирма: „ИМПРЕСИЯ 99”ООД

Комбинирано детско съоръжение модел M02

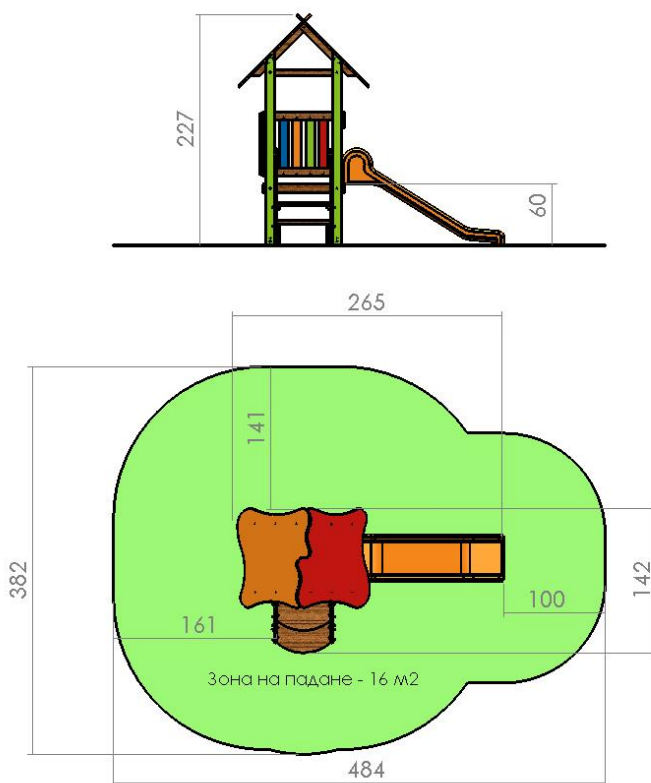


## I. ТЕХНИЧЕСКА СПЕЦИФИКАЦИЯ

### 1. Обща характеристика

Модел	<b>M01</b>
Възрастова група	До 3 год.
Максимална височина на свободно падане	60 см.
Видове игри	Катерене, пързаяне
Допустими настилки за зоната на падане	Трева, пясък, синтетична ударопоглъщаща настилка, дървесен чипс
Стандарти на които отговаря изделието	БДС EN1176-1, БДС EN1176-3, БДС EN71-3.
Гаранционен срок	24 месеца

## 2. Габаритни размери на съоръжението и минимално пространство за разполагане

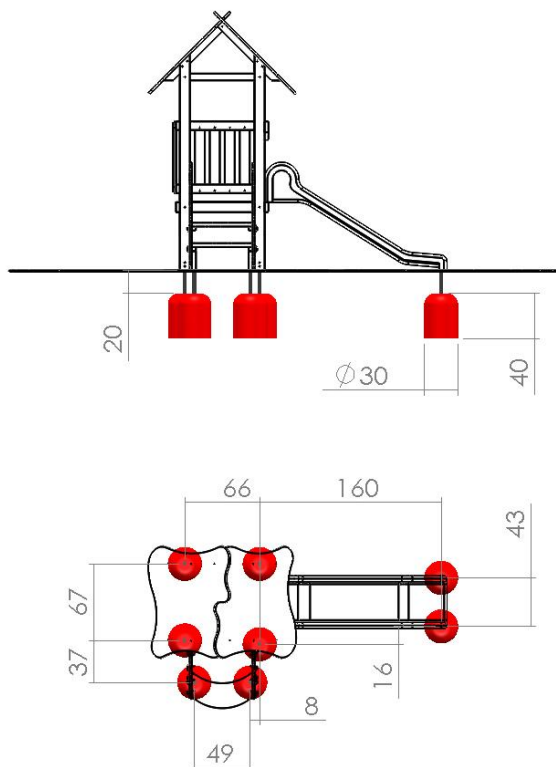


## 3. Използвани материали

- За производството на конструктивните елементи е използвана подбрана и изсушена иглолистна дървесина с необходимите профили, с технически и експлоатационни характеристики, които съответстват на натоварванията при експлоатацията на съоръженията. Конструкцията на съоръжението е проектирана съгласно изискванията на EN1176-1 както по отношение на постоянните и променливи натоварвания съобразно броя на ползвателите върху съответната площ или обем, така и по отношение на всички изисквания на този стандарт за защита срещу падане и защита срещу всички видове захващания. Конструкцията се удостоверява с конструктивно становище и Протоколи за направено техническо изпитание във вътрешнофирмени условия. Всички детайли са закръглени с радиус не по-малък от 3 мм и шлайфани, импрегнирани и трислойно лакирани с екологични акрилни лакове за външна употреба (удостоверено със сертификат за лаковите покрития). Сглобките са осъществени чрез поцинкован, метален резбови обков със скрити глави и непозволяващ разглобяване без специален инструмент. Всички останали метални части и елементи на съоръжението са защитени срещу действието на атмосферни влияния с нетоксични покрития.
- За производството на пързалките е използван многослоен стъклопласт, устойчив на UV лъчи с необходимата якост за експлоатацията от деца в указаната възрастова граница. Пързалките са гладки, леснопочистващи и нямат остри ръбове и издатини. Пързалките са придружени с необходимата Декларация за съответствие, издадена въз основа на Изпитвателен протокол от лицензирана лаборатория за съответствие на изискванията на БДС EN 71-3 („Безопасност на играчките – миграция на определени елементи”).

## II. Монтаж на съоръжението

Монтажа на съоръжението към съществуващия терен се извършва чрез бетонни фундаменти по посочения по-долу фундаментен план. Връзката на конструкцията на съоръжението и бетонните стъпки се осъществява чрез метални колони със заварена армировка в зоната на стъпката и метална планка за болтови връзки към конструкцията. В случаите когато съоръжението се монтира върху съществуваща твърда настилка, която в последствие се покрива със синтетична ударопоглещаща настилка, монтажът се извършва чрез анкериране на металните закладни части, които повдигат съоръжението в зависимост от дебелината на синтетичната настилка.



### III. ОБЩИ УКАЗАНИЯ ЗА ПОДДРЪЖКА НА СЪОРЪЖЕНИЕТО

> Съгласно БДС EN 1176 и Наредба №1 от 12.01.2009г.-за условията и реда за устройството и безопасността на площадките за игра ( бр.10/2009г. на Държавен вестник ), съоръжението подлежи на постоянен, периодичен и годишен основен контрол.

- Постоянният контрол се извършва от стопанина на площадката за игра веднъж на 7-10 дни за установяване на видими опасности.

- Периодичния контрол се извършва от стопанина на площадката за игра веднъж на 1 до 3 месеца в зависимост от интензивността на посещение на площадката. Периодичния контрол се извършва с оглед, извършване на подробна проверка на функционирането и стабилността на съоръженията за игра в резултат на тяхното износване.

- Годишният контрол се извършва с оглед пълна и подробна проверка на общото ниво на безопасност на площадката за игра спрямо изискванията на цитираната по-горе наредба.

> В случай на констатирани нередности е необходимо да се предприемат мерки за премахване на установените опасности и рискове за безопасна експлоатация на площадката за игра.

.....  
За фирма: „ИМПРЕСИЯ 99” ООД